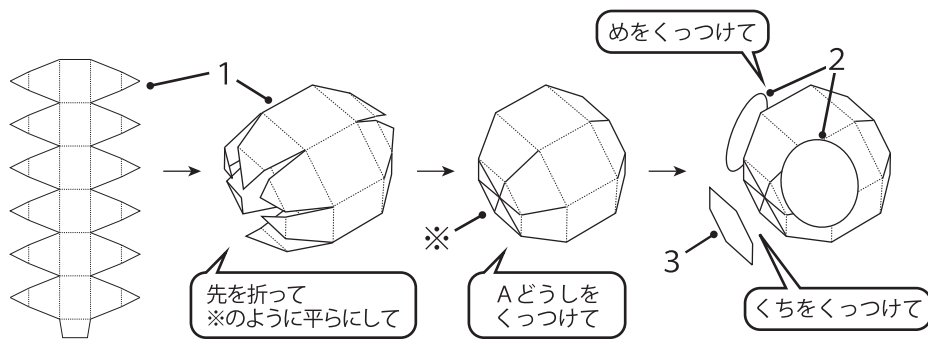


# ミヤジマトンボ トンキー & アッキー ペーパークラフト

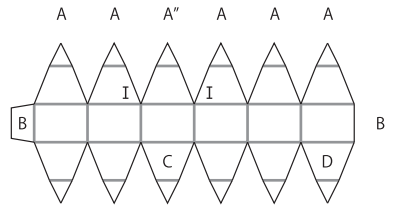
つくりかた

※同じアルファベットをくっつけてね！

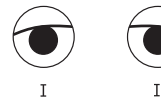
## ①あたまをつくろう



### 1 あたま



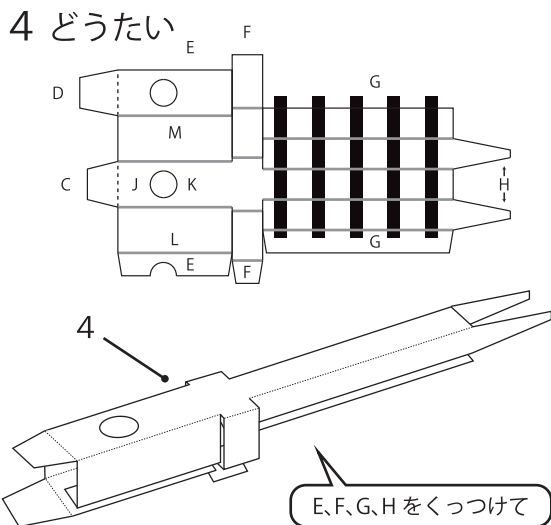
### 2 め



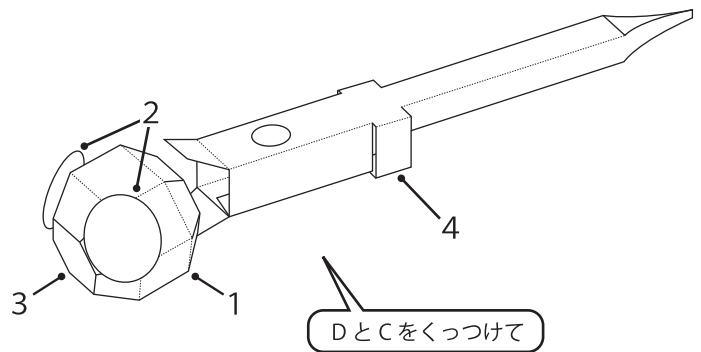
### 3 くち



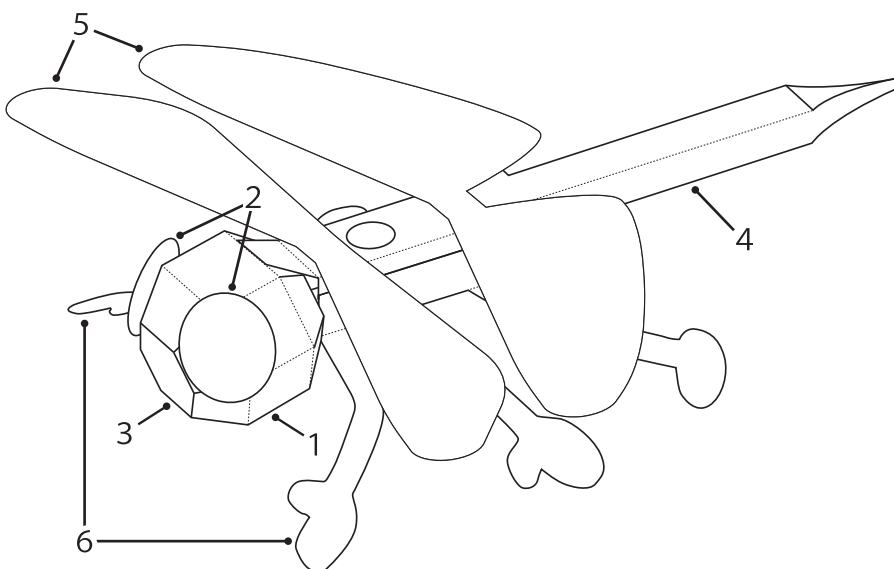
## ②どうたいをつくろう



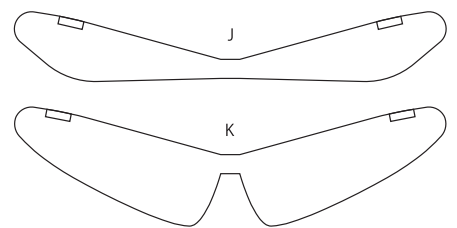
## ③あたまとどうたいを合体！！



## ④手足、はねをつければ完成だよ！



### 5 はね



### 6 手足

